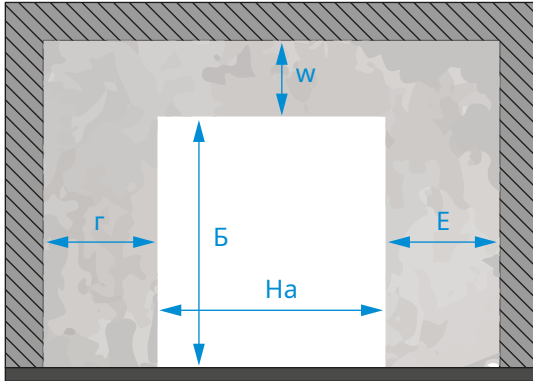


Клиент:

Датум:

/ /

Предвиден датум на испорака:

/ /**01. МЕСТО ЗА ПОСТАВУВАЊЕ**ИЗНОС

Димензии на локацијата (мм):

← според шемата

⚠ ЗАДОЛЖИТЕЛНО ПОПОЛНУВАЊЕ

 Ha B W r E

Позиција на контролната табла и моторот:

Лево Во право Инсталација во тунел

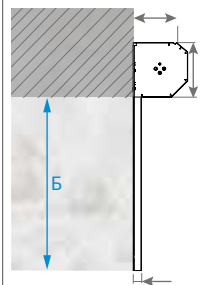
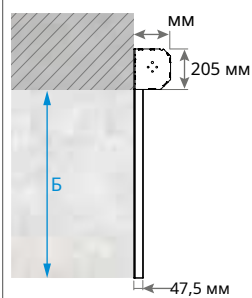
Боја на структурата:

СТАНДАРДНАТА ФИНИШТА Е ТЕКСТУРАНА.
 ДОКОЛКУ САКАТЕ ДРУГ ВИД НА ФИНИШТА, МОРА
 ДА ГО СПОМЕНЕТЕ ПОДОЛУ.

⚠ ЗАДОЛЖИТЕЛНО ПОПОЛНУВАЊЕ

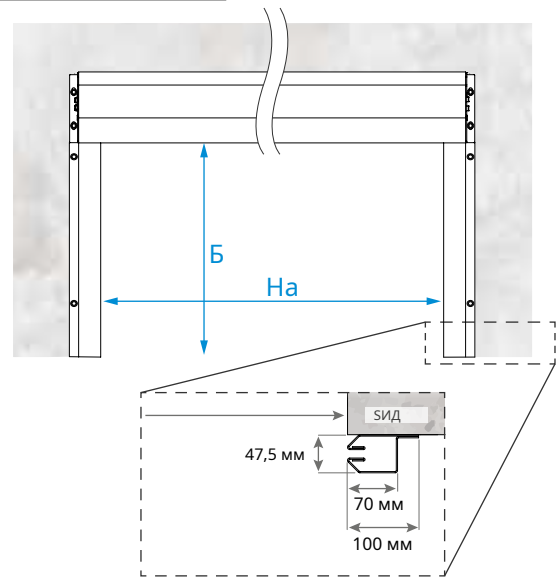
RAL: **02. ИНФОРМАЦИСКИ ДИМЕНЗИИ**

ПОПРАВУВАЊЕ ОД ШПАН

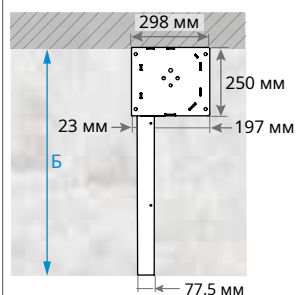
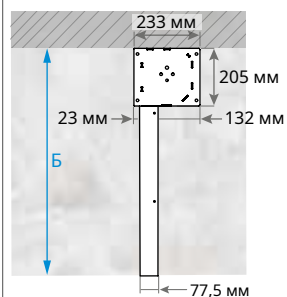


БЕЗБЕДНИ МЕРКИ ЗА ИНСТАЛАЦИЈА

Висина	Ширина	
	5000	7000
3000	Стандарден сеф	
6000	XL безбедно	



ПОПРАВУВАЊЕ ВО ВНАТРЕШНИОТ РАЗ (ТУНЕЛ)



БЕЗБЕДНИ МЕРКИ ЗА ИНСТАЛАЦИЈА

Висина	Ширина	
	5000	7000
3000	Стандарден сеф	
6000	XL безбедно	

